

MANUAL DE MONTAJE  
ASSEMBLING INSTRUCTIONS  
NOTICE DE MONTAGE  
INSTRUÇÕES DE MONTAGEM  
MONTAGEANLEITUNG  
ISTRUZIONI DI MONTAGGIO  
INSTRUKCJA MONTAZU

# PATAS MADERA DEDALO

REVISIÓN 0.0



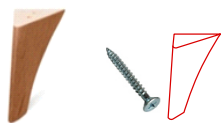
1 PER. 5 MIN.



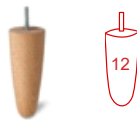
PZ 3



ALL 4



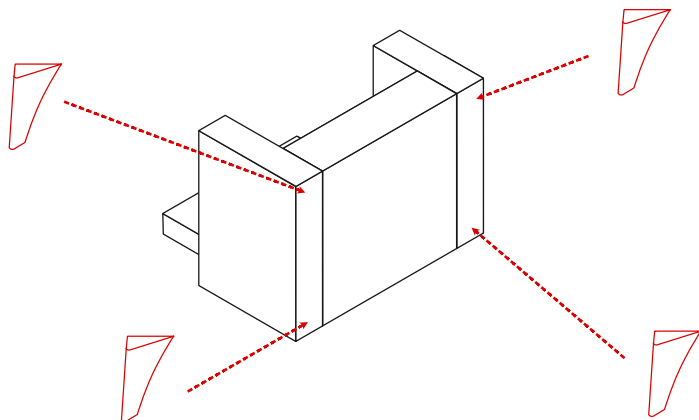
RA



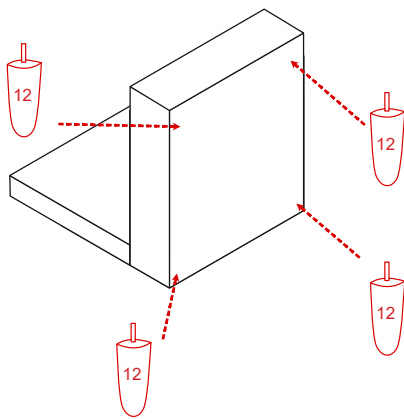
DE 12 CM



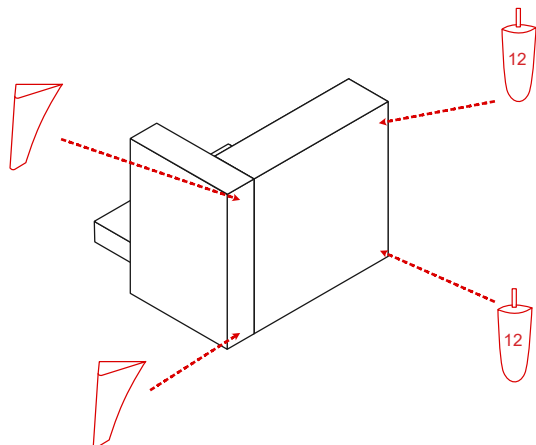
RETIRAR UNA VEZ PUESTAS SUS PATAS  
REMOVE ONCE THEIR LEGS ARE IN PLACE



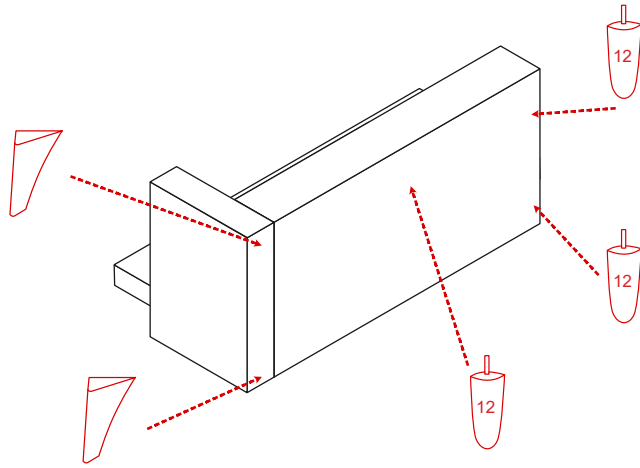
SILLÓN



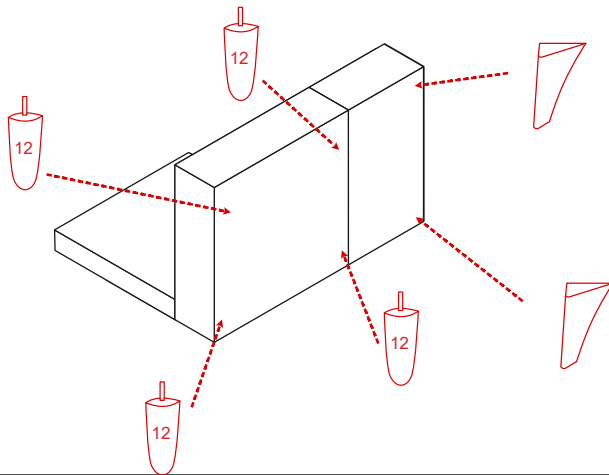
ELEM. S/B 1 PL



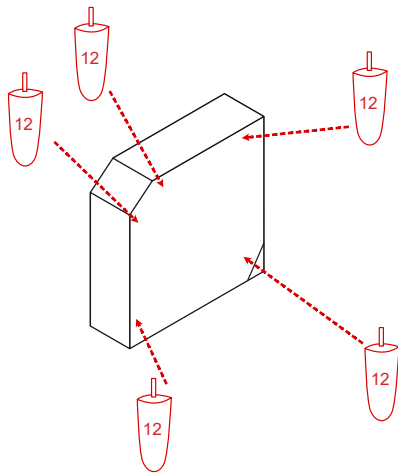
ELEM. 1 PL C/B



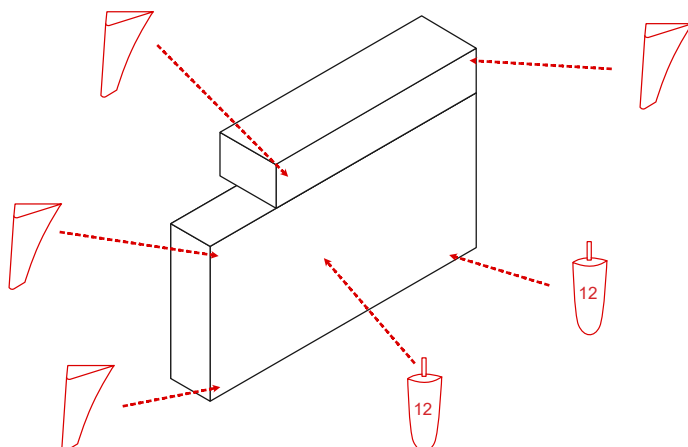
ELEM. 2 Y 3 PL C/B



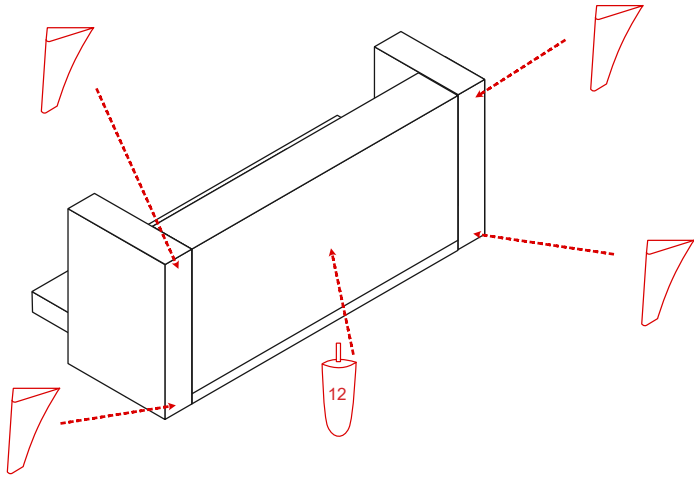
ELEM. 1 PL + TERMINAL



RINCÓN



CHAISELONGUE



SOFÁS