

MANUAL DE MONTAJE  
ASSEMBLING INSTRUCTIONS  
NOTICE DE MONTAGE  
INSTRUÇÕES DE MONTAGEM  
MONTAGEANLEITUNG  
ISTRUZIONI DI MONTAGGIO  
INSTRUKCJA MONTAZU

# PATAS MADERA OLGA

REVISIÓN 0.0



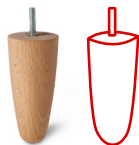
1 PER. 5 MIN.



PZ 3



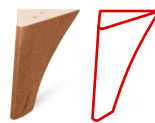
ALL 4



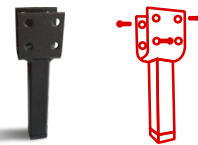
P. CONICA DE 10 CM Ó 12 CM  
CENTRO



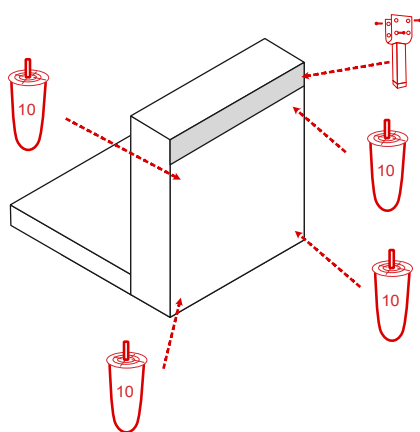
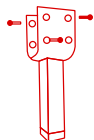
P. CONICA DE 10 CM Ó 12 CM  
CENTRO



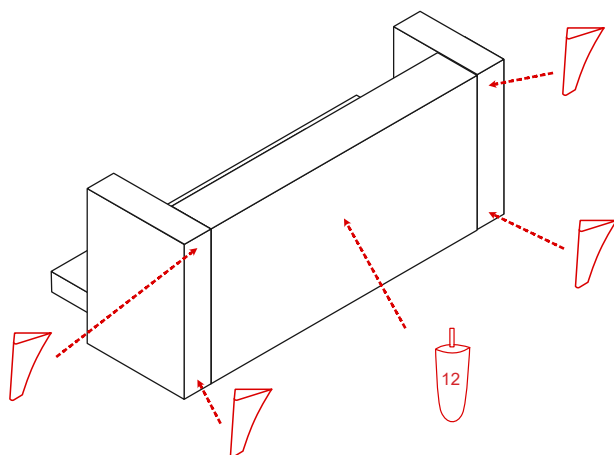
PATA MADERA



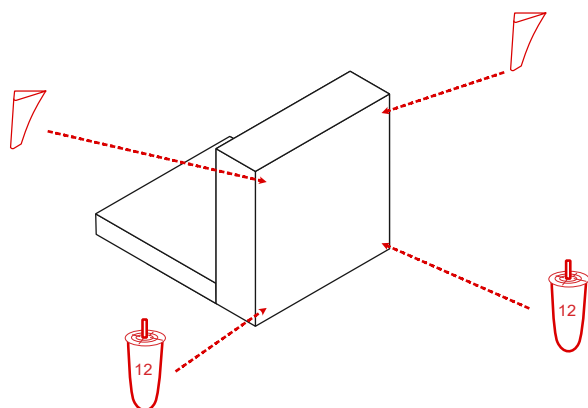
PATA ANTIVUELCO



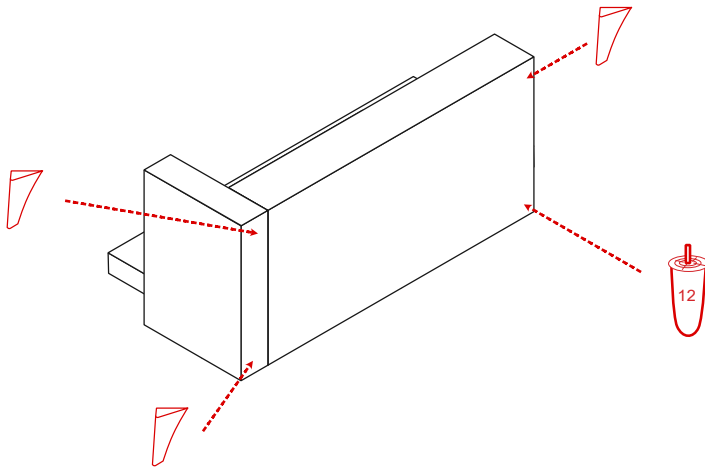
ELEM. S/B 1 PL RELAX



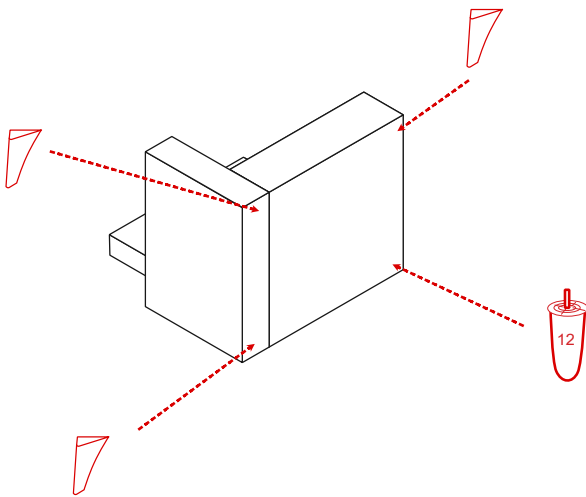
SOFA 3 PL  
FIJO Y DESLIZANTE



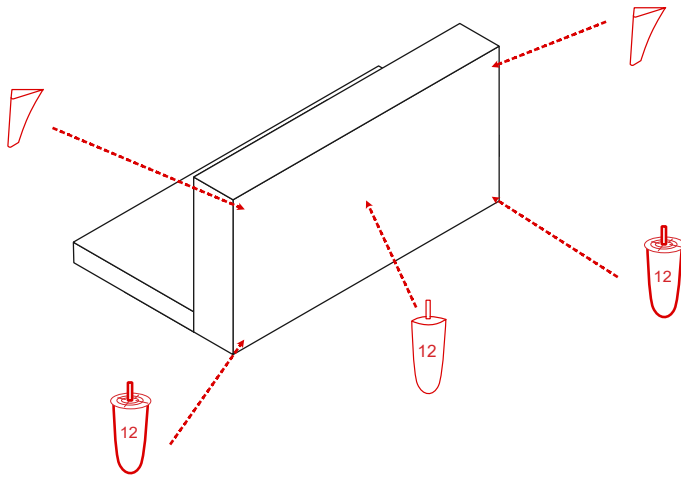
ELEM. S/B 1 PL DESLIZANTE



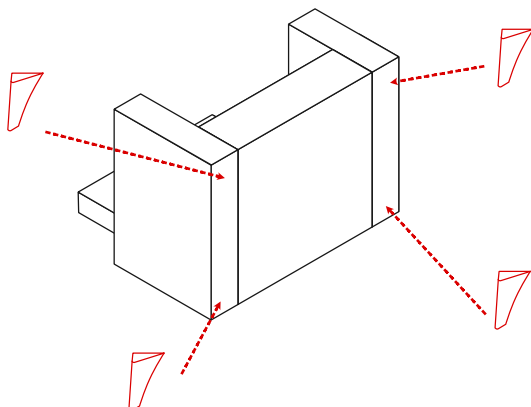
ELEM. C/B 2 Y 3 PL DESLIZ.



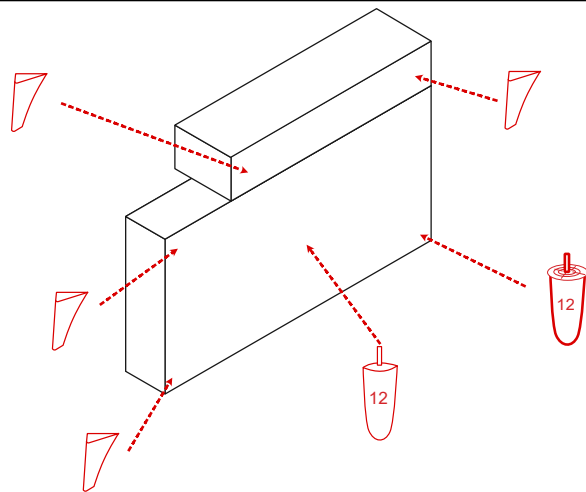
ELEM. C/B 1 PL DESLIZANTE



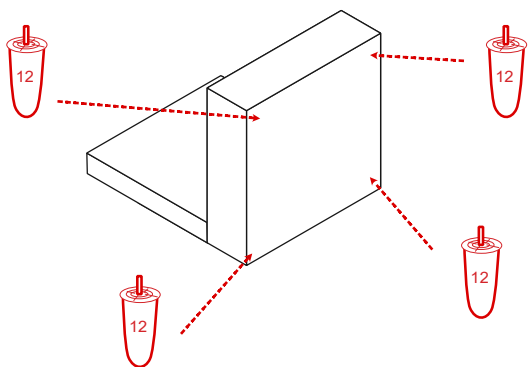
ELEM. S/B 2 Y 3 PL DESLIZ



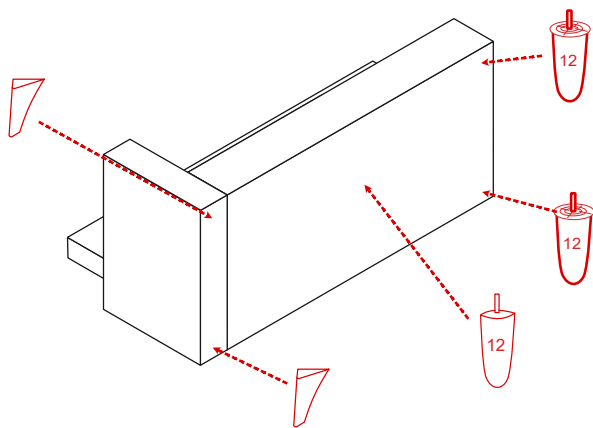
SILLÓN



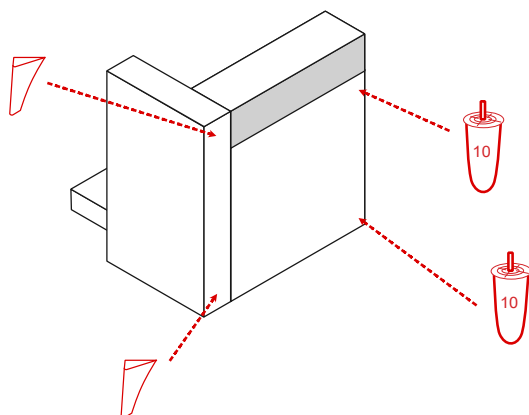
ELEM. CHAISELONGUE.



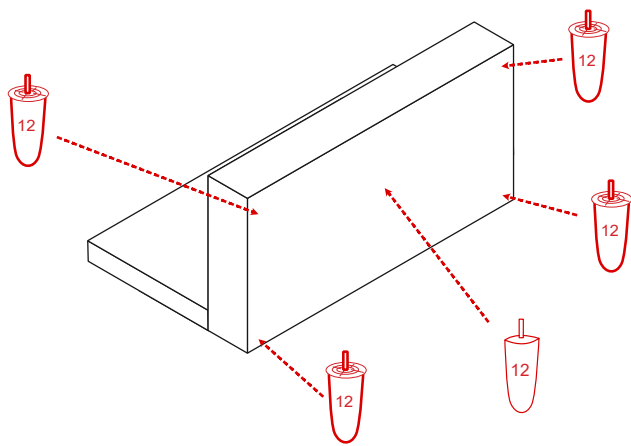
ELEM. S/B 1 PL FIJO



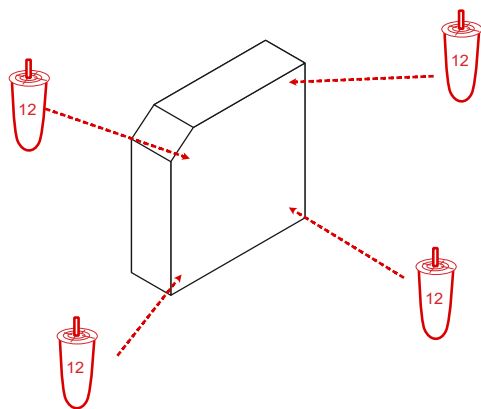
ELEM. C/B 3 PL FIJO



ELEM. C/B 1 PL RELAX



ELEM. S/B 2 Y 3 PL FIJO



RINCÓN