

MANUAL DE MONTAJE
ASSEMBLING INSTRUCTIONS
NOTICE DE MONTAGE
INSTRUÇÕES DE MONTAGEM
MONTAGEANLEITUNG
ISTRUZIONI DI MONTAGGIO
INSTRUKCJA MONTAZU

PATAS METAL OLGA

REVISIÓN 0.0



1 PER. 5 MIN.



PZ 3



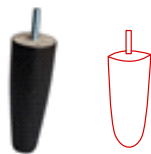
ALL 4



PATA BRAZO



PATA FR. CH



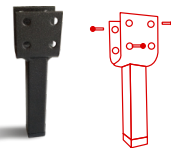
PATA CÓNICA
DE 10 Ó 12 CM



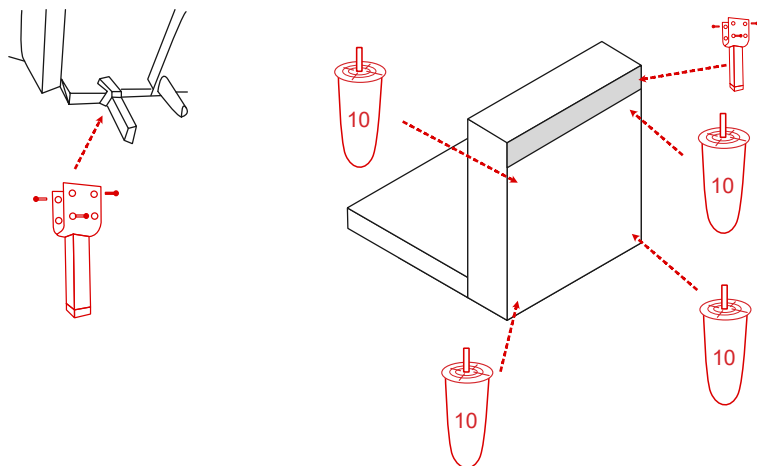
P. CONICA
10 CM Ó 12 CM CENTRO



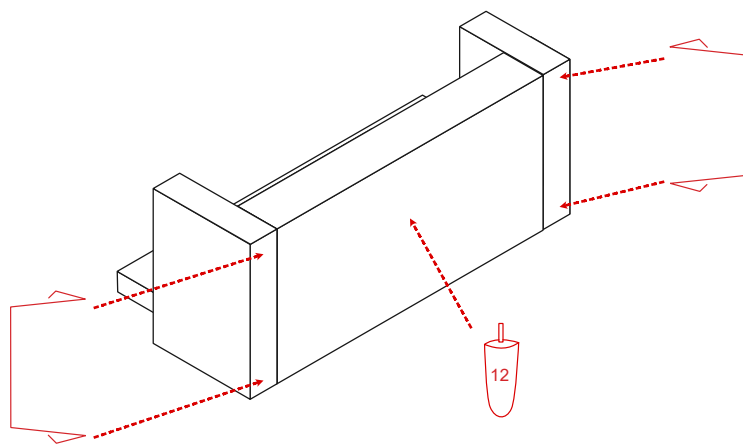
FR. DESL.



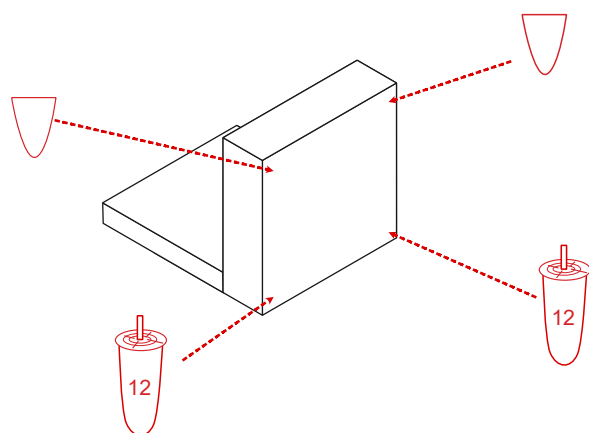
PATA ANTIVUELCO



ELEM. S/B 1 PL RELAX

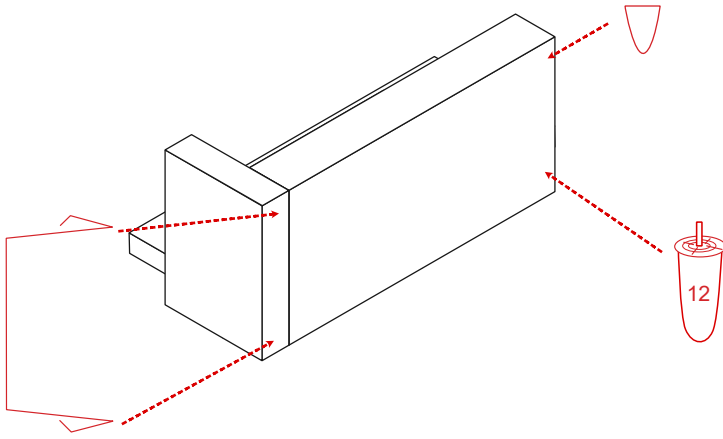


SOFA 2 Y 3 PL
FIJO Y DESLIZANTE

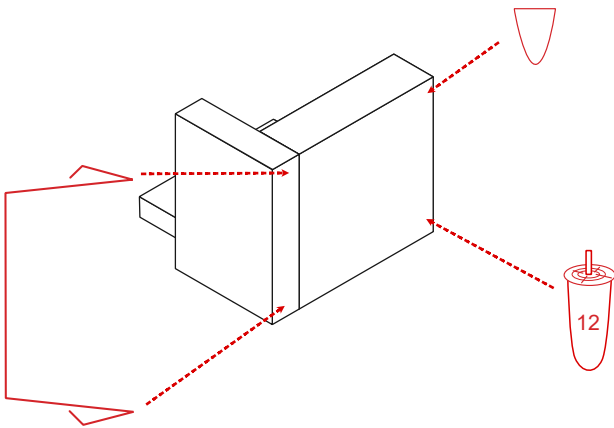


ELEM. S/B 1 PL DESLIZANTE

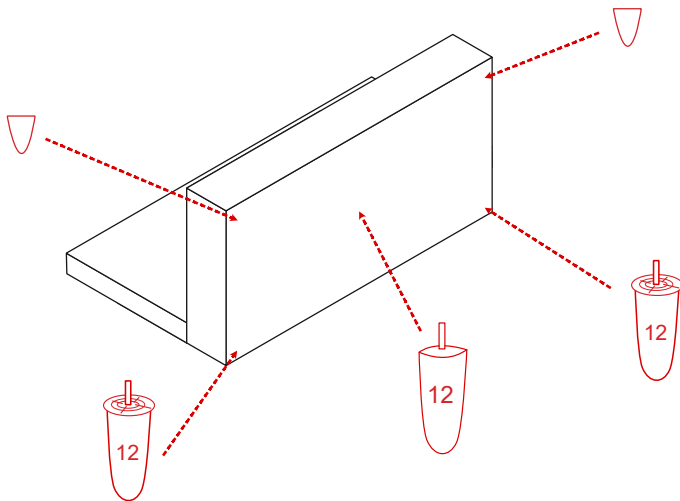
ELEM. C/B 2 Y 3 PL DESLIZ.



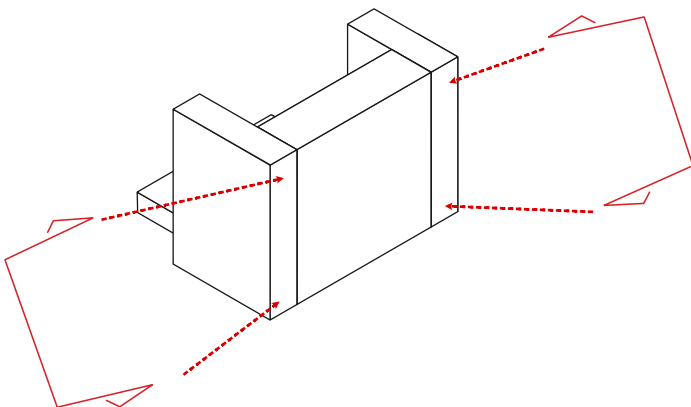
ELEM. C/B 1 PL DESLIZANTE

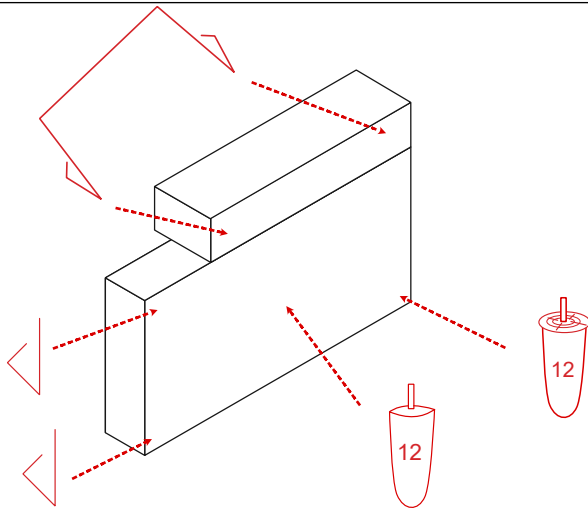


ELEM. S/B 2 Y 3 PL DESLIZ

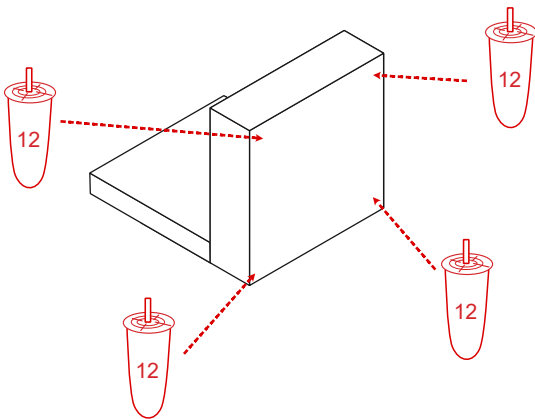


SILLÓN

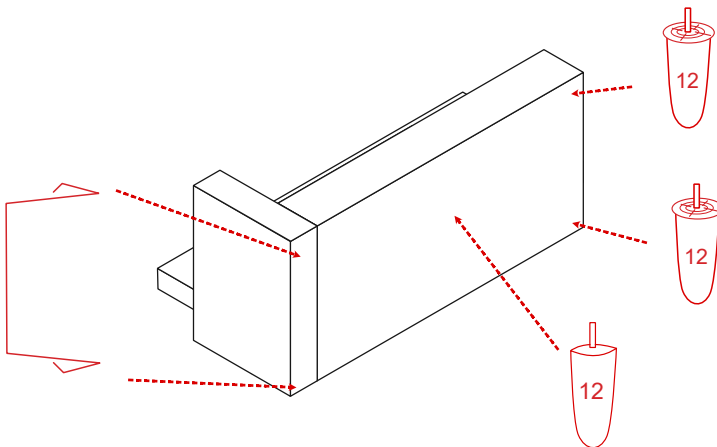




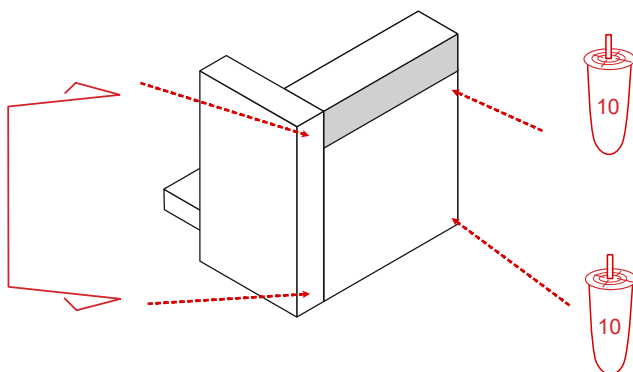
ELEM. CHAISERLONGUE.



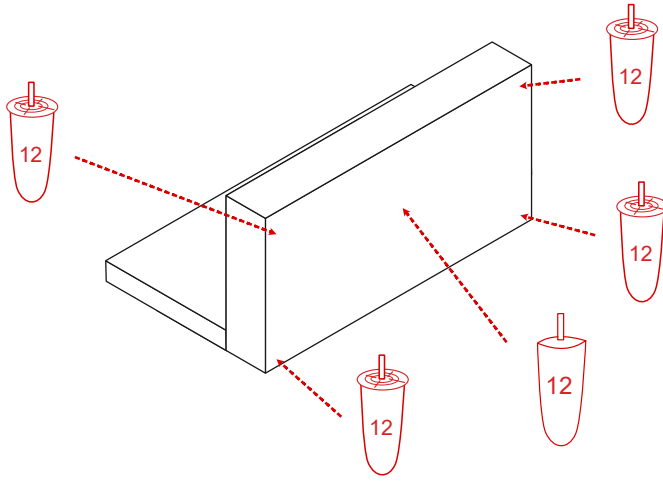
ELEM. S/B 1 PL FIJO



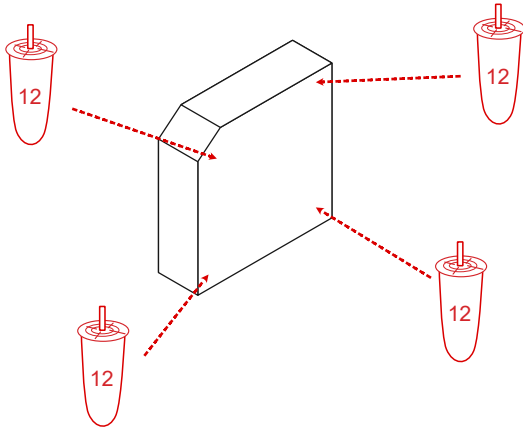
ELEM. C/B 3 PL FIJO



ELEM. C/B 1 PL RELAX



ELEM. S/B 2 Y 3 PL FIJO



RINCÓN