

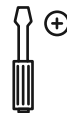
MANUAL DE MONTAJE  
ASSEMBLING INSTRUCTIONS  
NOTICE DE MONTAGE  
INSTRUÇÕES DE MONTAGEM  
MONTAGEANLEITUNG  
ISTRUZIONI DI MONTAGGIO  
INSTRUKCJA MONTAZU

# PATAS MADERA MODELO PADUA WOODEN LEGS PADUA MODEL

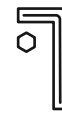
REVISIÓN 0.0



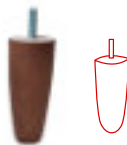
2 PER. 5 MIN.



PZ 3



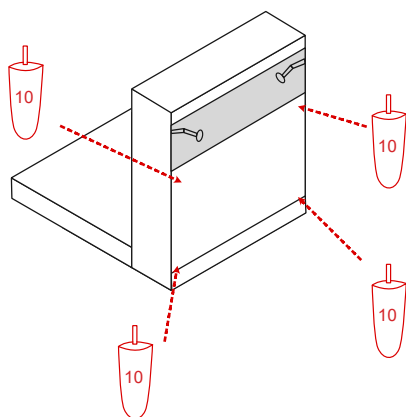
ALLEN 4



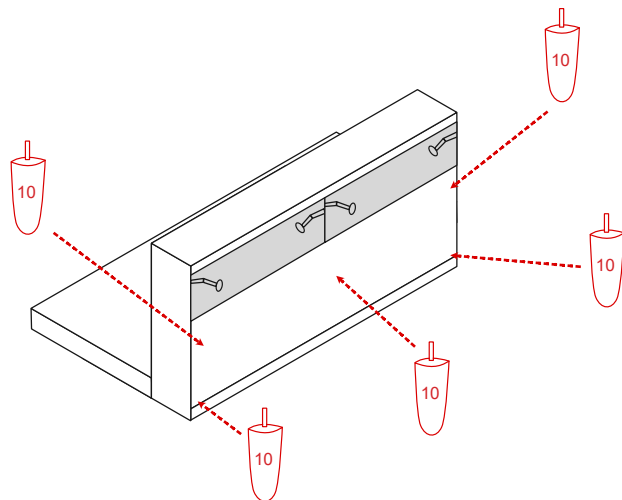
PATA CÓNICA DE 10 CM  
10 CMS. CONICAL LEG



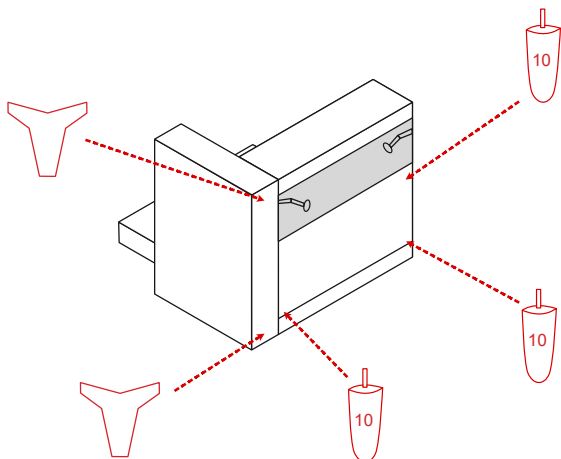
PATA MADERA  
WOODEN LEG



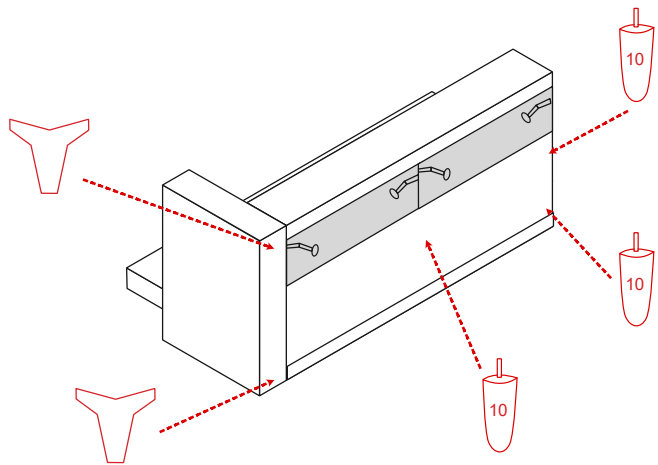
MÓDULO S/B 1 PL  
MODULE WITHOUT ARM 1 PL



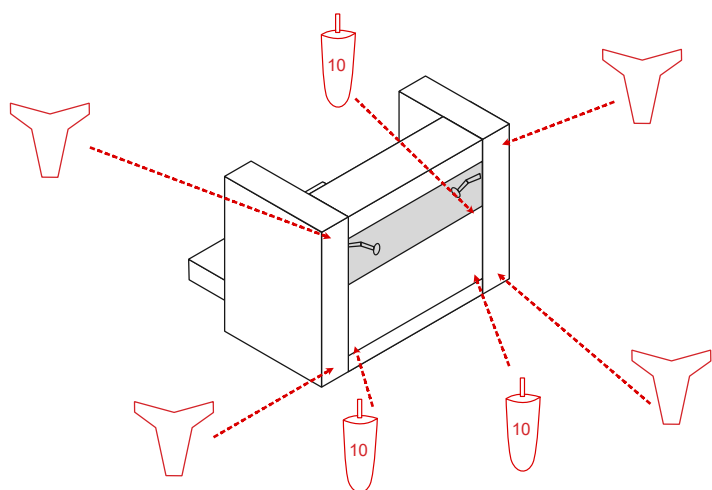
MÓDULO 2 Y 3 PL S/B  
MODULE 2 AND 3 PL WITHOUT ARM



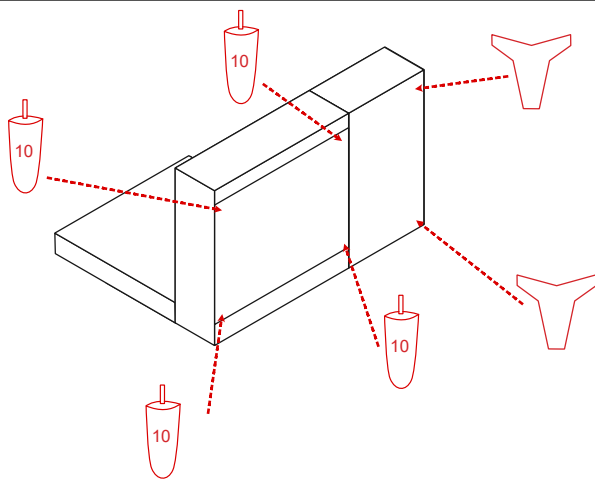
MÓDULO 1 PL C/B  
MODULE 1 PL WITH ARM



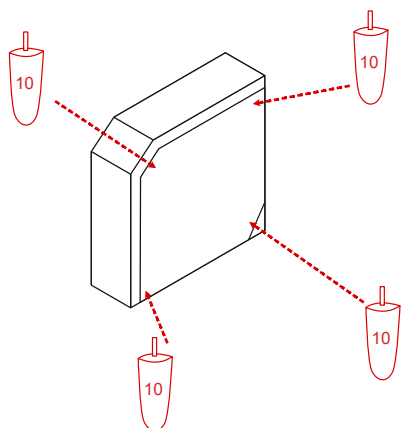
MÓDULO 2 Y 3 PL C/B  
MODULE 2 AND 3 PL WITH ARM



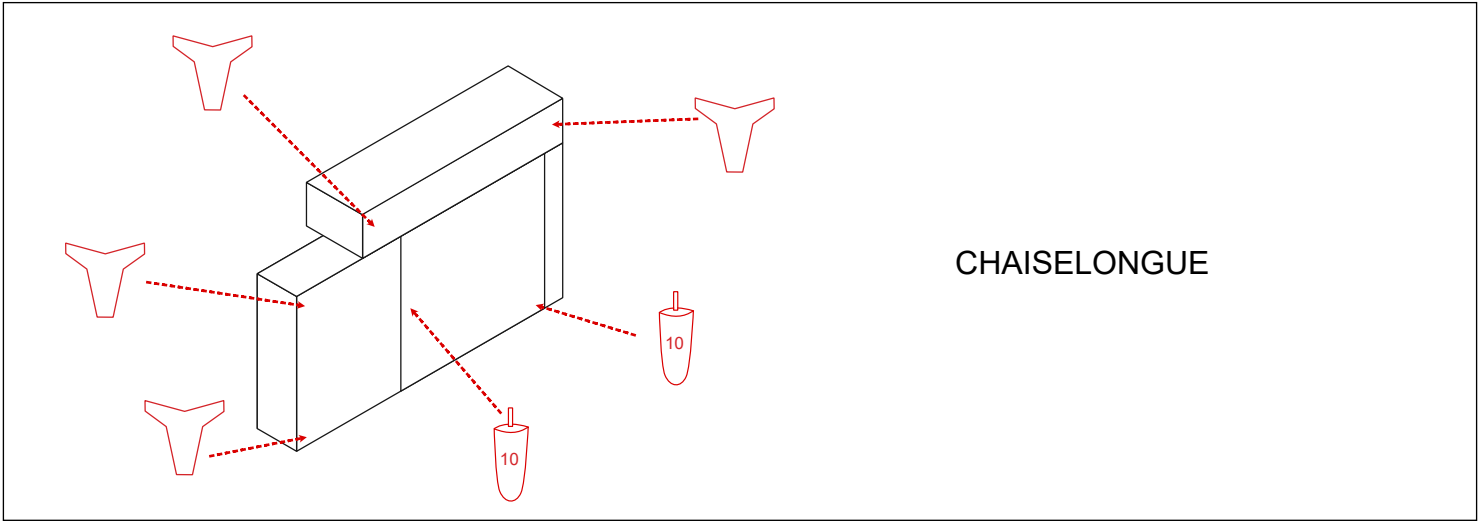
SILLÓN  
ARMCHAIR



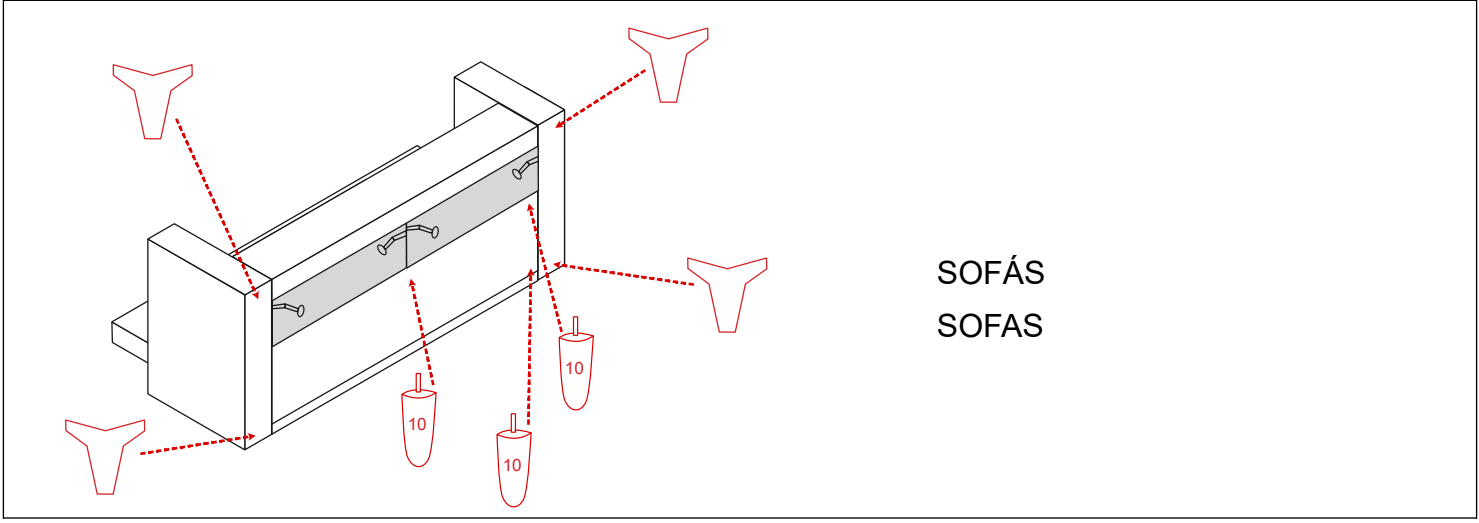
MÓDULO 1 PL + TERMINAL  
MODULE 1 PL + TERMINAL



RINCÓN  
CORNER



CHAISELONGUE



SOFÁS  
SOFAS