

MANUAL DE MONTAJE
ASSEMBLING INSTRUCTIONS
NOTICE DE MONTAGE
INSTRUÇÕES DE MONTAGEM
MONTAGEANLEITUNG
ISTRUZIONI DI MONTAGGIO
INSTRUKCJA MONTAZU

PATAS MADERA VIVIAN

REVISIÓN 0.0



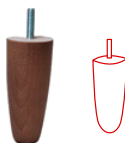
1 PER. 5 MIN.



PZ 3



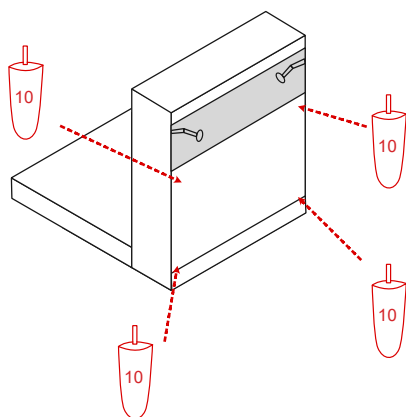
ALL 4



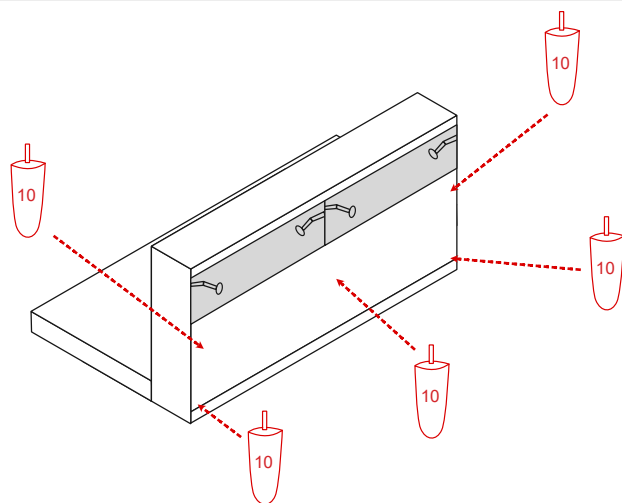
PATA CÓNICA
DE 10 CM



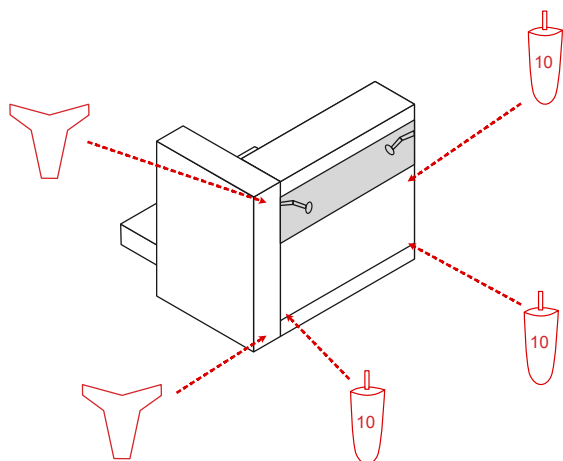
PATA MADERA



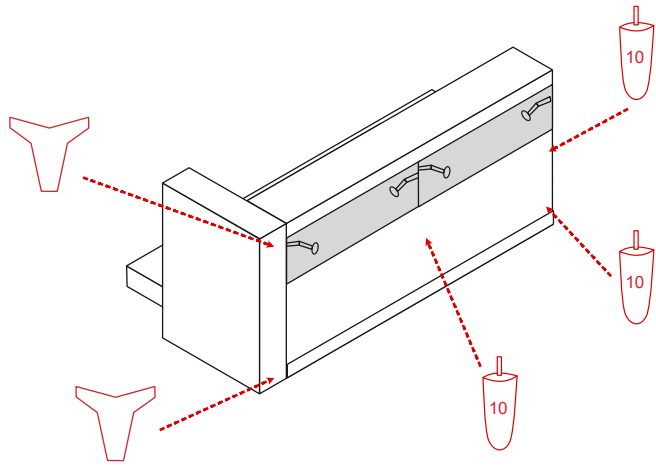
ELEM. S/B 1 PL



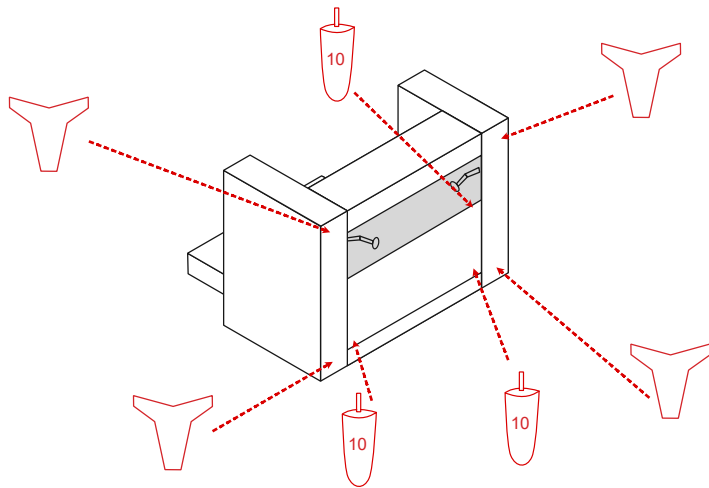
ELEM 2 Y 3 PL S/B



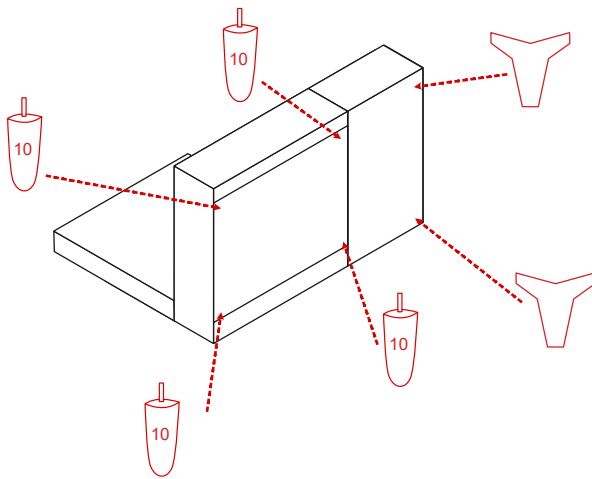
ELEM. 1 PL C/B



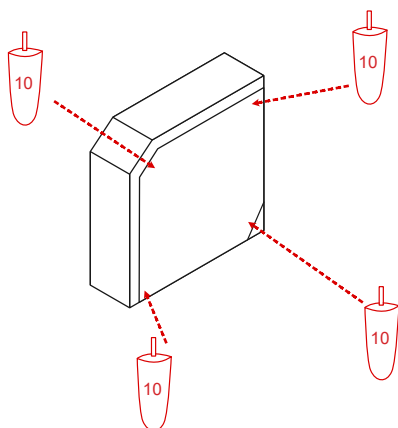
ELEM. 2 Y 3 PL C/B



SILLÓN



ELEM. 1 PL + TERMINAL



RINCÓN

